

## VE PN16 - PN16

### Beskrivelse

- GRP rør
- L=6m
- Maks temp: 82°C (VE), 115°C (VEN)
- VEN ved forespørsel
- Dobbel sperreskikt ved forespørsel
- Pris/meter



Med forbehold om konstruksjonsendringer og tekniske endringer. Kan endres uten varsel

**GPA Flowsystem A/S**

Regnbueveien 9

NO-1405 Langhus

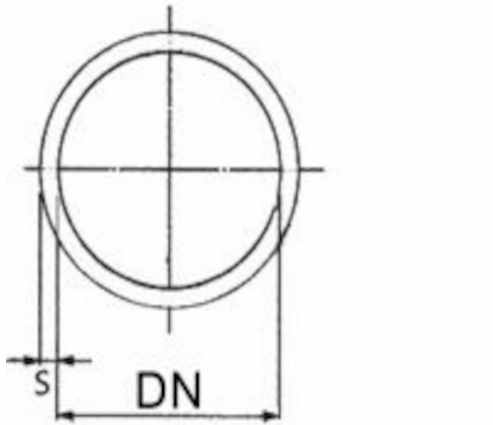
+47 (0)64-85 68 00

info@gpa.no

gpa.no

## VE PN16 - PN16

### Teknisk spesifikasjon



Artikkelnr	DN	Godstykkelse (mm)
VE16-025	25	5
VE16-032	32	5
VE16-040	40	5
VE16-050	50	5
VE16-065	65	5
VE16-080	80	5
VE16-100	100	5
VE16-125	125	5
VE16-150	150	6
VE16-200	200	8
VE16-250	250	10
VE16-300	300	12

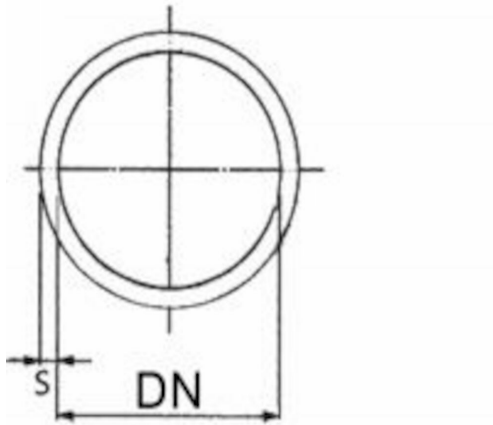
Med forbehold om konstruksjonsendringer og tekniske endringer. Kan endres uten varsel

#### GPA Flowsystem A/S

Regnbueveien 9  
NO-1405 Langhus  
+47 (0)64-85 68 00  
info@gpa.no  
gpa.no

## VE PN16 - PN16

### Teknisk spesifikasjon



Artikkelnr	DN	Godstykkeelse (mm)
VE16-350	350	14
VE16-400	400	16
VE16-500	500	20.1
VE16-600	600	24.1
VE16-700	700	28.1
VE16-800	800	32.1
VE16-900	900	36.3
VE16-1000	1000	40.1

Med forbehold om konstruksjonsendringer og tekniske endringer. Kan endres uten varsel

#### GPA Flowsystem A/S

Regnbueveien 9  
NO-1405 Langhus  
+47 (0)64-85 68 00  
info@gpa.no  
gpa.no